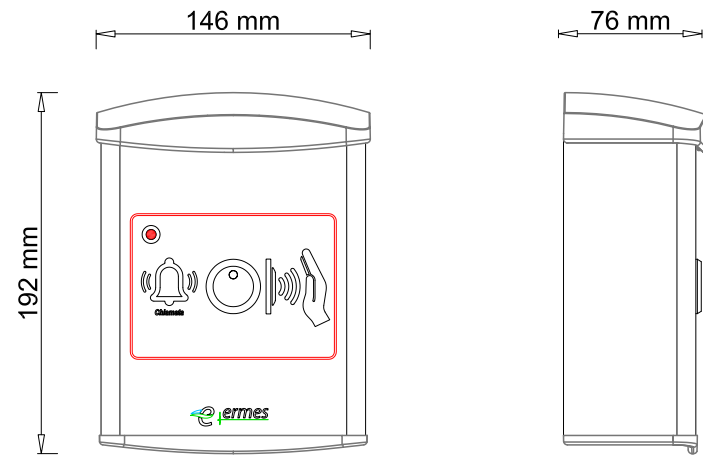
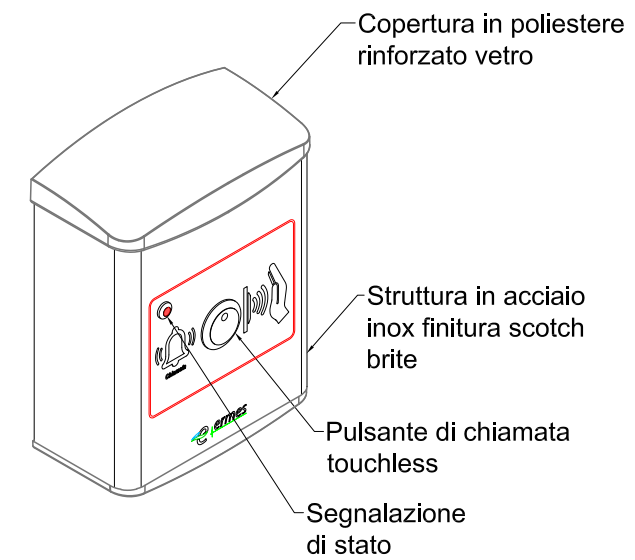
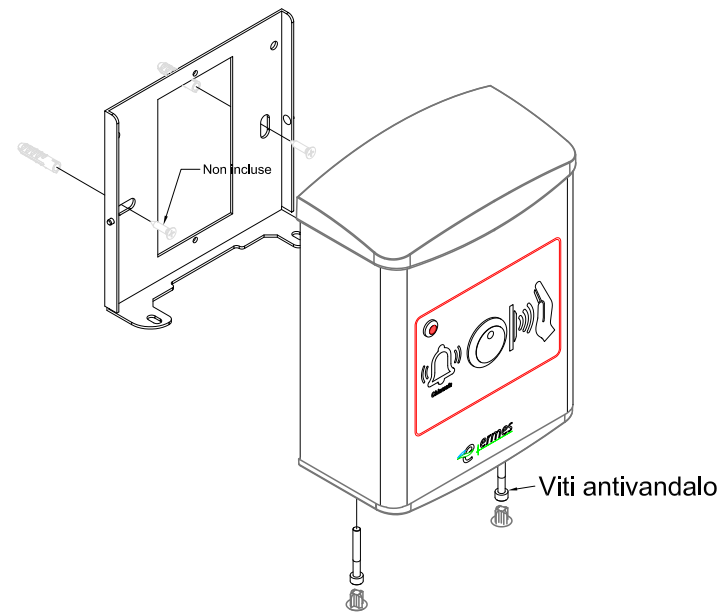


InterLAN-E.1PT EASY.1PT

Intercom Over IP (PoE), con attivazione touchless, per installazioni da parete



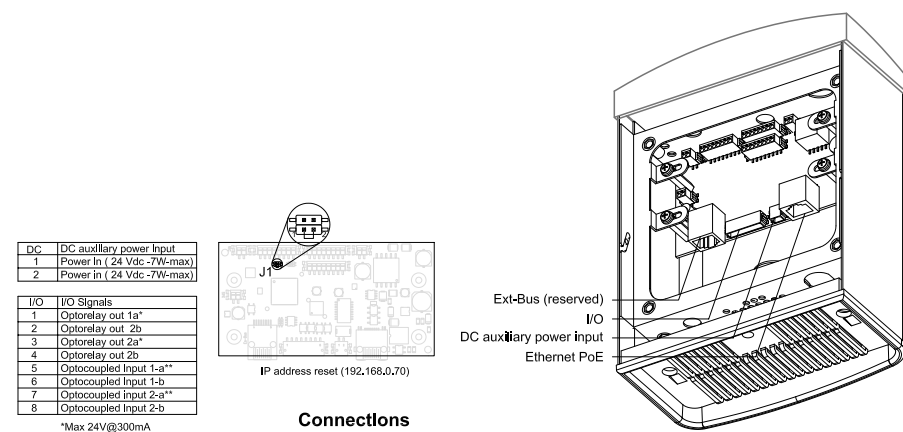
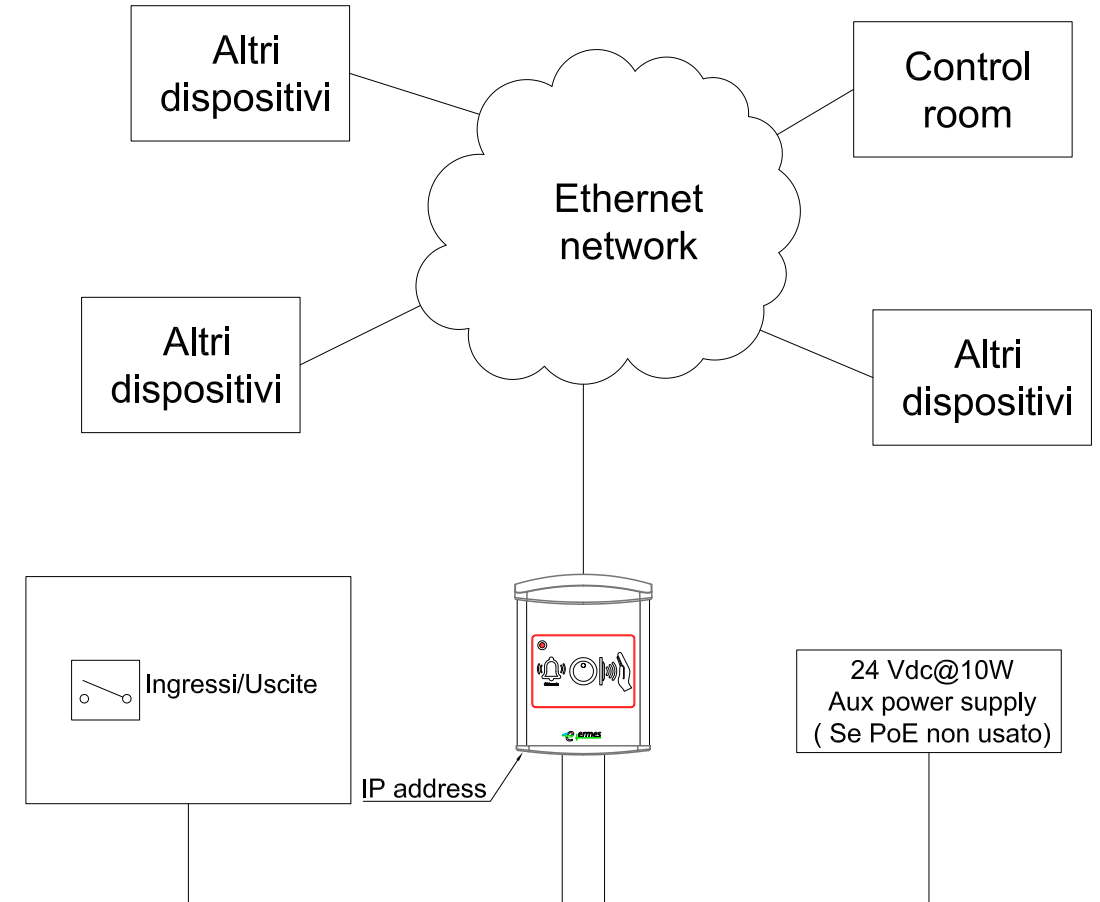
Dimensioni



Descrizione



Schema di connessione



Connessioni

DC	DC auxiliary power input
1	Power In (24 Vdc -7W-max)
2	Power in (24 Vdc -7W-max)
I/O Signals	
1	Optorelay out 1a*
2	Optorelay out 2b
3	Optorelay out 2a*
4	Optorelay out 2b
5	Optocoupled Input 1-a**
6	Optocoupled Input 1-b
7	Optocoupled input 2-a**
8	Optocoupled Input 2-b

*Max 24V@300mA
**Dry contact inputs

Ethernet	Wire
1	White/orange
2	Orange
3	White/green
4	Blue
5	White/Blue
6	Green
7	White/Brown
8	Brown

STP CAT5e Ethernet cable (or upper) (4X2X25ANWG2Z RJ45)

