

## Custodia da esterni in alluminio










KUFU 2000 è una famiglia di custodie da esterno per telecamere nelle quali la robusta costruzione si unisce ad una gradevole estetica.

Sono realizzate in tre differenti lunghezze interne (200 mm, 250 mm e 300 mm) sia in versione standard sia in quella con passaggio cavi protetto e sono disponibili come kit pronto all'uso complete di riscaldatore, termostato tettuccio parasole, snodo e supporto.

Il corpo delle custodie è realizzato in estruso di alluminio verniciato con polveri epossidiche mentre le flange anteriore e posteriore sono in nylon caricato con il 30% di fibra di vetro al fine di garantire elevata robustezza e resistenza ai raggi ultravioletti di molto superiore a quella offerta dall'uso di materiali quali l'ABS. Tutte le viti sono in acciaio inox.

Inoltre, le custodie KUFU 2000 possono essere realizzate con ventola di raffreddamento interna e in versione anti-vandalo.



KUFU 2    /   /   /   

A B C D E

- A  
▶ 20 = internal usable length 200 mm.  
▶ 25 = internal usable length 250 mm.  
▶ 30 = internal usable length 300 mm.

Blank = without sunshield, heater, joint, bracket  
B = whit sunshield & heater – without joint & bracket  
K = whit sunshield, heater, joint & bracket (ready to use)

- C  
▶ CM = cables management – with sunshield, heater, joint & bracket (ready to use)  
▶ CF = cables management & bracket for ceiling (ready to use)  
▶ CA = cables management & adjustable length bracket for ceiling

## Weather-proof housing aluminium made

*KUFU 2000 is a weather-proof housing that combines a sturdy construction and an exclusive design.*

*These housings are available in three different sizes (200 mm, 250 mm and 300 mm) and in versions standard and cable management and they are supplied as a kits ready-to-use that includes body, sunshield, heater, thermostat, bracket and joint.*

*We use extruded aluminium for the housing's body and we varnish it with epoxy powder; front and back covers are in Nylon armored with 30% glass in order to ensure high strength and high resistance to UV ray in outdoor applications. The wall mount bracket has a special hook that allows to support the removable cover during installation operations.*

*The housing has 3 cable gland that allow to wire up the cables it in very easy way and that ensure IP67 protection degree. All screws are made in stainless still.*

- B  
▶ 0 = without thermostat  
▶ 1 = with thermostat

- D  
▶ 0 = heater voltage 230V  
▶ 1 = heater voltage 110V  
▶ 2 = heater voltage 12V  
▶ 3 = heater voltage 24V

- E  
▶ V = anti-vandalic front glass  
▶ F = with internal fan  
▶ W = with wiper & washer

## Custodia in acciaio inox per uso marino

KUFU MARINE è una custodia in acciaio inox AISI 316L, compreso il supporto e il tettuccio parasole, particolarmente adatta all'impiego in tutte quelle situazioni dove le condizioni di impiego e l'atmosfera particolarmente aggressiva portano ad un rapido deterioramento delle custodie di tipo tradizionale.

Le custodie in inox AISI 316L trovano impiego negli impianti chimici, nelle installazioni di tipo marino o a bordo di navi e piattaforme offshore.

Particolare attenzione è stata prestata alla realizzazione che è accurata e robusta, in grado di proteggere le telecamere in ogni condizione: la custodia infatti è conforme alle specifiche IP67.

L'accurata progettazione consente una rapida installazione facilitata anche dal gancio di sostegno del corpo custodia da usare durante la messa a punto della telecamera.

Il riscaldatore con termostato è disponibile a 12VDC, 24VAC, 110VAC o 230VAC.

## Stainless steel housings for marine environments

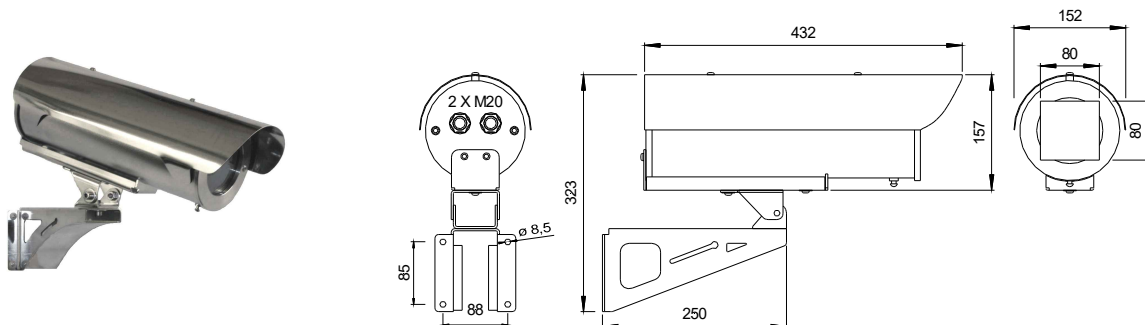
*KUFU MARINE are camera housings with body, sunshield, joint and bracket entirely made out of stainless steel AISI 316L, therefore these stainless steel camera housings are highly suitable to be used in presence of corrosive environments that can cause a rapid deterioration of standard aluminium housings.*

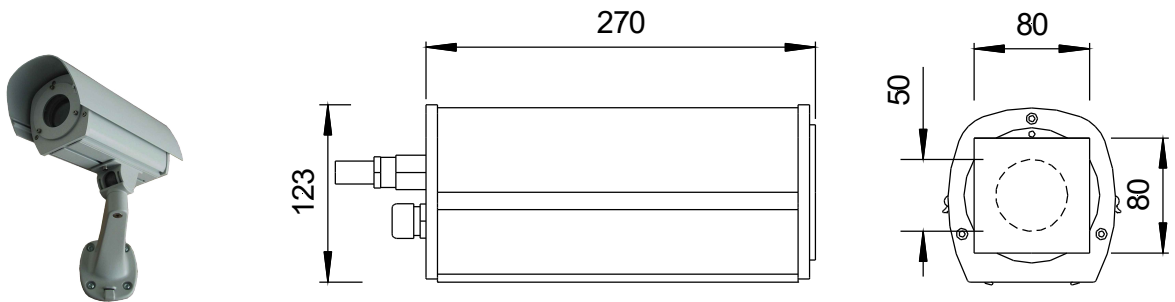
*You can install these housings in chemical factory, marine areas, harbour, offshore platforms, vessels where the stainless steel ensures maximum protection.*

*Moreover these stainless steel housings ensure the IP67 protection degree and consequently they ensure the best protection in all weather conditions.*

*The accurate design allows a speedy installation that is facilitated by the bracket that has a slot for hanging the body of the housing during the installation.*

*The heater is available in 12VDC, 24VAC, 110VAC.*





## Custodia raffreddata ad aria in alluminio

Per applicazioni con temperature ambiente dell'ordine di 70/80 °C è disponibile una versione di custodia raffreddata ad aria che è interamente realizzata in alluminio.

L'aria insufflata dall'ingresso previsto nella parte posteriore raffredda l'interno della custodia e, sfuggendo attraverso una corona circolare che circonda il vetro anteriore ottenuta grazie al particolare sistema di fissaggio del vetro convesso anteriore, crea una leggera sovrappressione che impedisce il depositarsi di polvere e sporco.

La custodia richiede l'uso di aria compressa deidratata e disoleata con appositi filtri al fine di evitare che le impurità presenti nell'aria si depositino sull'obiettivo e sul vetro frontale

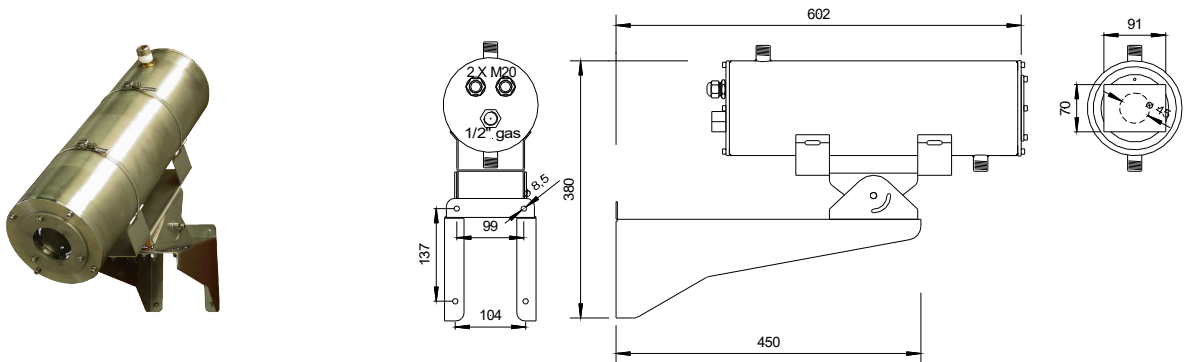
## Air cooled aluminium housing

*In systems with temperature around 70/80 °C you can use a housing cooled with air only that is entirely made in aluminium.*

*These housings use special front flanges that allows to keep clean and to cool the front glass thank the flow of the air that enter from the back flange and exit from a special slot around the front glass.*

*The air causes a little over-pressure that prevents the deposit of dust and dirt on the glass. This feature allows to keep clean the glass and avoids to damage it with scratches.*

*The housing requires dehydrated and de-oiled compressed air by relevant filters in order to avoid that the dirty present in the air lays down on the lens or on the front glass.*



## Custodia raffreddata con aria/acqua in acciaio inox

KUFU.WA è una custodia raffreddata ad acqua ed aria adatta a riprese in ambienti con presenza di alte temperature come, ad esempio, nell'industria siderurgica.

Ha distinti circuiti di raffreddamento: uno per l'acqua ed uno per l'aria che possono essere usati congiuntamente o separatamente in relazione alla specifica applicazione.

Questa custodia è realizzata in acciaio inox AISI 304 (corpo, snodo e supporto) ma, a richiesta, può anche essere fornita in acciaio inox AISI 316L per l'uso in ambienti con atmosfera corrosiva (i.e. industria chimica). Richiede aria compressa deidratata e disoleata con appositi filtri per evitare che le impurità presenti nell'aria si depositino sull'obiettivo e sul vetro frontale..

## Stainless steel housings for marine environments

*The KUFU.WA has been developed to be used in industrial systems when you need to install cameras in areas with high temperatures as it happens in stainless steel factories.*

*The housing has independent cooling circuits for water and air that can be used jointly or separately in connection with the environment temperature.*

*The housings are made in stainless steel AISI304 (body, joint and bracket) but you can have it in AISI316L if you use it in areas with corrosive environments (i.e. chemical industries). The housing requires dehydrated and de-oiled compressed air by means of relevant filters in order to avoid that the dirty in the air lays down on the lens or on the front glass.*