

# ***KUFU Marine***

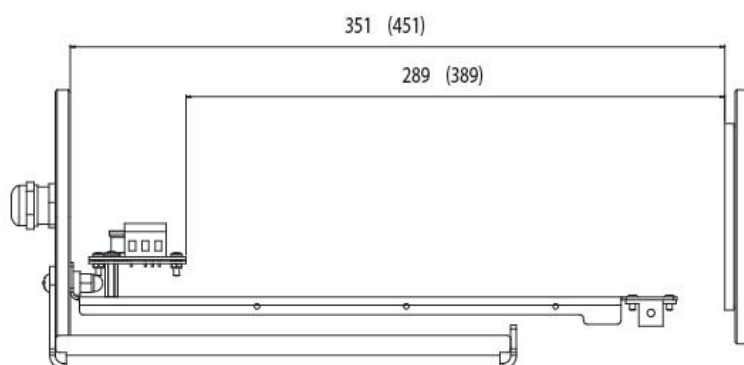
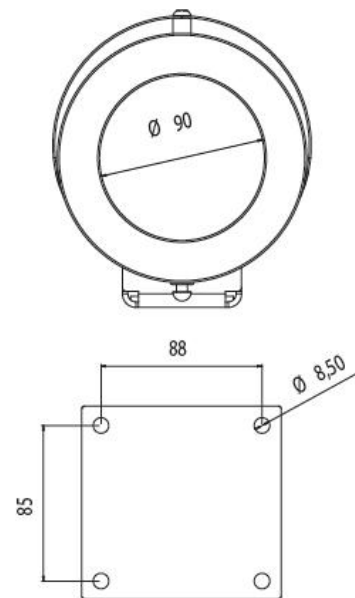
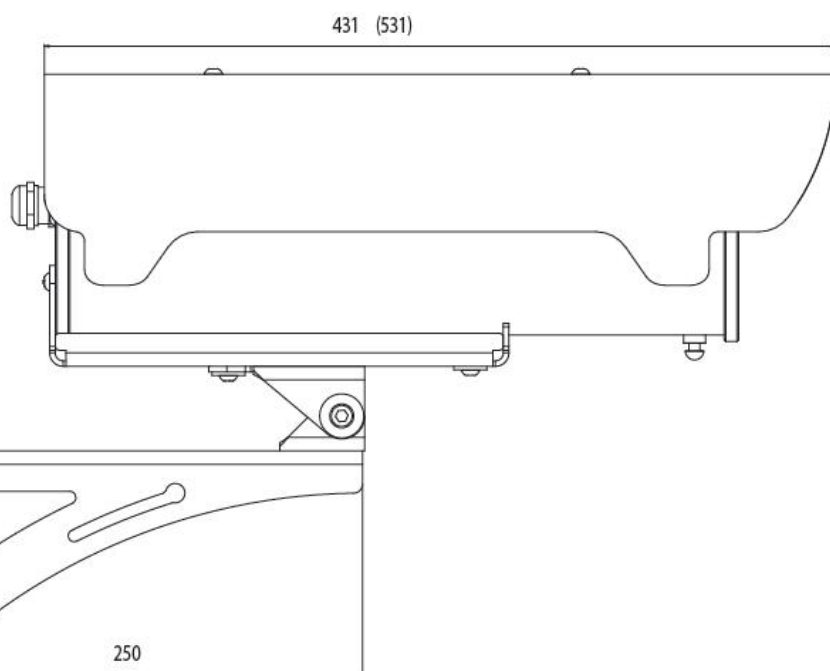
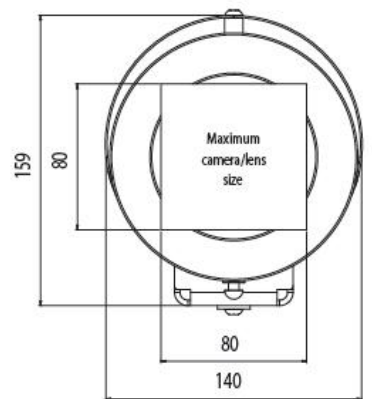
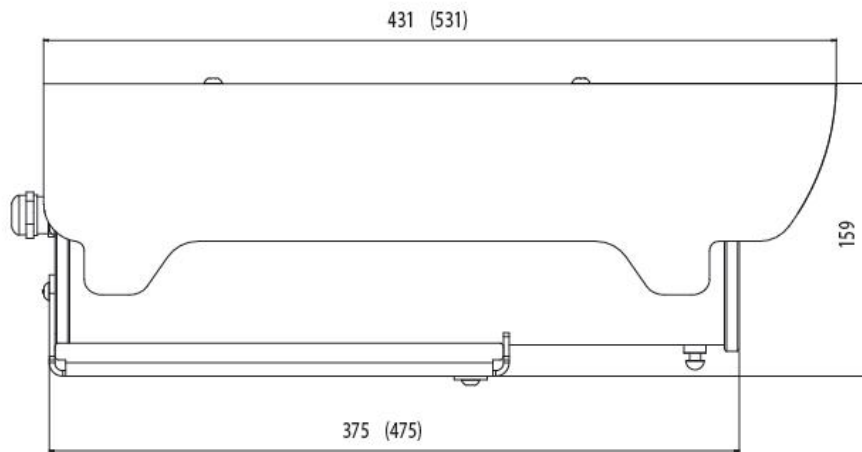


**KUFU.M**

***Custodia in Acciaio  
INOX AISI 316 L***

- **Adatta all'uso in atmosfera corrosiva come negli impianti chimici e nelle installazioni marine**
- **Grado di protezione IP 67**
- **Completa di tettuccio, supporto da parete, termostato e riscaldatore**
- **Riscaldatore disponibile in versioni per 12 Vdc – 24 Vac – 110 Vac – 230 Vac**
- **Adattatori per montaggio a palo od ad angolo disponibili su richiesta**
- **Dimensioni interne utilizzabili W 80 – H 80 – L 289 mm**

# Dimensioni meccaniche KUFU-M



**Le dimensioni tra parentesi si riferiscono alla versione-L**



**ERMES ELETTRONICA s.r.l. - Via Verri 87/B - 31010 MARENO DI PIAVE (TV) ITALY**

Phone: +39 0438 308470 - Fax: +39 0438 492340 - email: [ermes@ermes-cctv.com](mailto:ermes@ermes-cctv.com) - Web: <http://www.ermes-cctv.com>

ERMES ELETTRONICA s.r.l. Si riserva di apportare modifiche ai prodotti senza preavviso al fine di migliorarne le prestazioni.